

Blokhus



40011610-1602 Blokhus NO

 **faber**



1.1



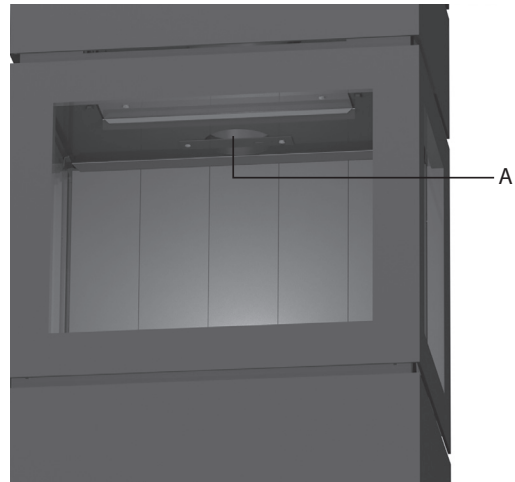
1.2



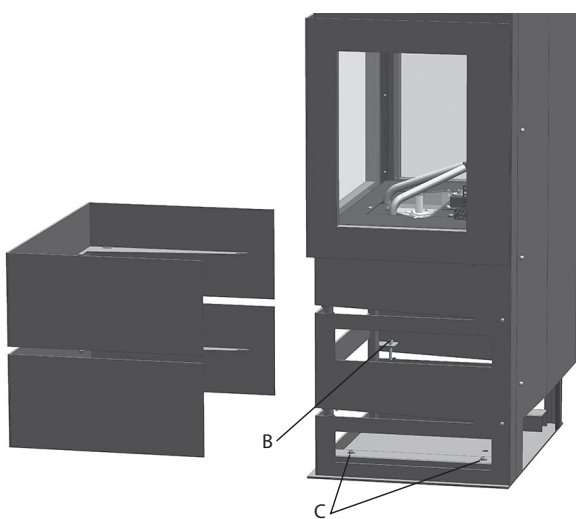
1.3



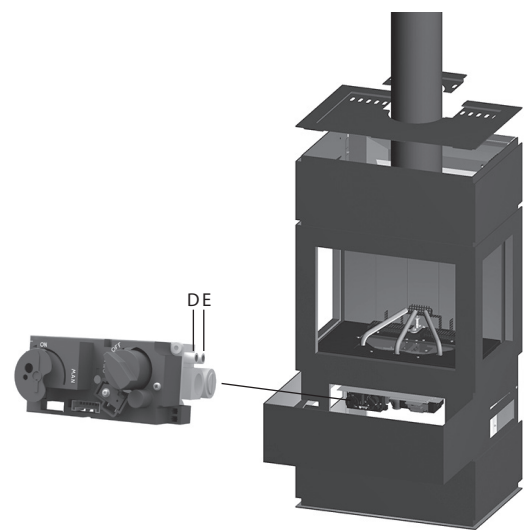
1.4



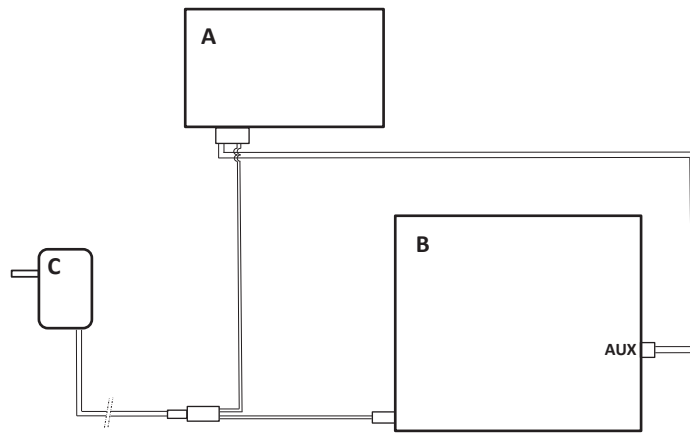
1.5



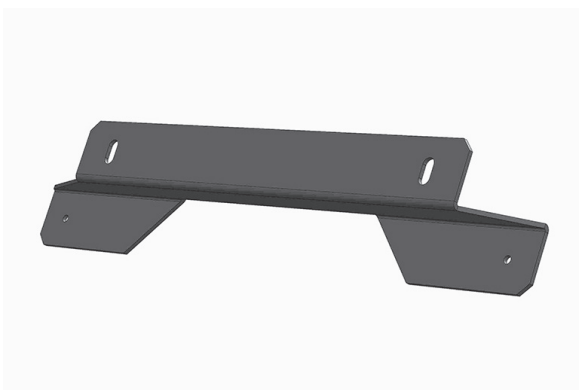
1.6



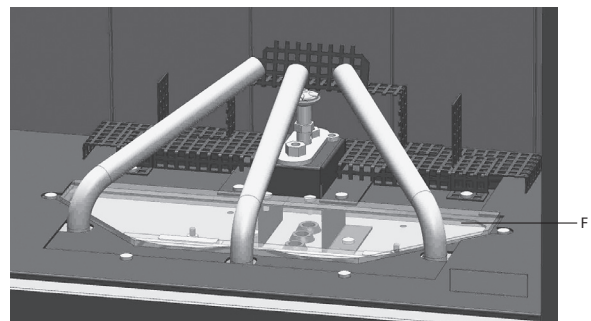
1.7



1.8



1.9



2.0



2.1



2.2

1 Kjære kunde

Gratulerer med kjøpet av Faber-peisen ditt – et kvalitetsprodukt som vil gi deg varme og stemning i mange år. Vennligst les bruksanvisningen før du bruker peisen. Hvis en feil oppstår, til tross for grundig sluttkontroll, tar du kontakt med Faber-forhandleren din.

> **Vennligst merk:**

Opplysningene om peisen din er tilgjengelige i bruksanvisningen.

1.1 Innledning

Apparatet bør kun installeres av en kvalifisert installatør i henhold til sikkerhetsforskrifter om gass.

Les denne installasjonsanvisningen grundig.

1.2 Vennligst sjekk

Sjekk peisen for transportskader og rapporter eventuelle skader umiddelbart til forhandleren din.

1.3 CE-merking/Samsvarserklæring

Glen Dimplex Benelux bekrefter at denne Faber-peisen er i samsvar med de grunnleggende kravene til direktivet om gassapparater.

Produkt: gassvarmeapparat

Modell: Blokhuis

Gjeldende CE-direktiver: 2009/142/EC

Harmoniserte standarder brukt: NEN-EN-613

NEN-EN-613/A1

Denne erklæringen er ugyldig hvis det, uten skriftlig tillatelse fra Glen Dimplex Benelux:

- Utføres endringer på apparatet.
- Peisen kobles til andre avtrekksmaterialer enn de som er spesifisert.

2 Sikkerhetsinstruksjoner

- Enheten må installeres og sjekkes hvert år av en kvalifisert tekniker i henhold til disse instruksene, samt gjeldende nasjonale og lokale bestemmelser.
- Se til at dataene på typeskiltet samsvarer med lokal gasstype og -trykk.
- Innstillingene og konstruksjonen til peisen må ikke endres!
- Ikke plasser ekstra imitert tre eller andre ulmende materialer på brenneren eller i forbrenningskammeret.
- Enheten er for stemnings- og oppvarmingsformål. Dette betyr at alle overflater, inkludert glass, kan bli veldig varme (over 100 °C); med unntak av bunnen av peisen og styreoverflatene.
- Ikke plasser brennbare materialer innenfor 0,5 m av strålingsområdet rundt peisen.
- Tenn peisen for første gang, og la den brenne i flere timer på den høyeste innstillingen slik at malingen kan herdes. Sørg for å ha tilstrekkelig ventilasjon, slik at eventuell røyk kan spres; Vi anbefaler å forlate rommet under denne prosessen

> **Vennligst merk**

Gjennom den naturlige luftsirkulasjonen til peisen, tiltrekkes fuktighet og uherdede ustabile komponenter fra maling, byggevarer og teppebelagt gulv, osv. Disse komponentene kan legge seg som sot på kalde overflater. Derfor må du ikke fyre opp peisen rett etter installasjon.

3 Installasjonskrav

3.1 Min. avstand til brennbare stoffer rundt peisen

- Hold en avstand på minimum 20 millimeter til veggen bak og 500 millimeter på sidene.
- Hvis utvidelsesmodulen brukes, må det være en avstand på minst 250 millimeter til taket.

3.2 Krav til røykrør og terminaler

- For tilførsel av forbrenningsluften og utslipp av forbrenningsgassene bør du alltid bruke materialene til røykrøret som spesifisert av **Faber**.
- > **Vennligst merk:**
Faber kan kun garantere sikker og riktig drift av apparatet når disse materialene brukes.
- Utsiden av de konsentriske materialene til røykrøret kan varmes opp til +/- 150 °C. Ved gjennomtrengning av brennbare vegger eller tak, må det sikres konstruksjon med riktig isolasjon og beskyttelse. Kontroller at tilstrekkelig klaring holdes.
 - Pass på at de konsentriske røykrørene støttes for hver meter slik at ikke vekten av rørene bæres av peisen.
 - Det er ikke tillatt å starte enheten direkte med konsentriske, kuttede rørmaterialer.
Lufttilførselen kan i så tilfelle lukkes.

3.3 Terminaler

Tilførselen og utslippet kan kombineres både gjennom veggen, taket eller en eksisterende skorstein.

> **Vennligst merk:**

Verifiser om plasseringen av terminalen følger de lokale forskriftene om ventilasjonsåpninger.

For riktig drift, må ikke lufttilførsel og avtrekk av forbrenningsgass bli hindret. Minimumsavstanden er spesifisert i kapittel 15.

3.3.1 C11, veggterminal.

For en fasade eller veggavløp, brukes en veggterminal. (Fig. 2.2 C11)

3.3.2 C31, takterminal.

For flatt eller hellende takuttak brukes et langt takuttak (Fig. 2.2 C31)

3.3.3 C91, Eksisterende skorstein.

For en eksisterende skorstein må det korte skorsteinsavløpet med en diameter på 100/150 mm brukes (Fig. 2.2 C91).

I dette tilfellet fungerer den eksisterende skorsteinen som luftinntaket og et innsatt, fleksibelt rustfritt stålør slipper ut røykgassen. Toppen og bunnen skal være lufttette.

Avhengig av utregnet avtrekksdiameter, brukes et fleksibelt rør i rustfritt stål med 100 mm diameter med en CE-merking for 600 °C.

> **Vennligst merk:**

Minimum skorsteinsdiameter for et 100 mm fleksibelt rør i rustfritt stål er 150 x 150 mm.

4 Klargjørings- og installasjonsveiledninger

4.1 Gasskobling

Gasstilkoblingen må være i samsvar med gjeldende lokale standarder.

Vi anbefaler å bruke en Ø 15 mm gasstilkobling direkte fra gassmåleren til apparatet, med en avstengningsventil i nærheten av apparatet, som alltid må være fritt tilgjengelig.

Plasser gasstilkoblingen slik at den er lett tilgjengelig til enhver tid for vedlikehold, og at brennerenheten kan demonteres.

4.2 Elektrisk tilkobling

Strømtilførselen må være i samsvar med gjeldende lokale standarder.

En 230 VAC/50 Hz stikkontakt må være installert i nærheten av peisen.

Strømtilførselen må bruke det inkluderte strømadapteret. Se fig 1.8 for kablingsdiagrammet til denne tilkoblingen og LED Symbio-modulen.

A = LED Symbio-modul

B = mottaker-/kontrollenhet

C = pluggadapter

4.3 Klargjøring av peisen

- Ta peisen ut av emballasjen.
- For å gjøre dette skru du ut mutteren og bolten i bunnplaten
- Fjern rammen og glasset (se kapittel 5) og ta ut de pakke delene fra peisen.
- Oppbevar rammen og glasset på et trygt sted.
- Den inkluderte veggbraketten (fig. 1.9) er kun for bruk med utvidelsesmodulene (ekstrautstyr).
Se kapittel 18 til 20 for instruksjoner for bruk av disse utvidelsesmodulene.
- Forbered gasstilkoblingen på regulatoren
- Hvis nødvendig kan de øvre og nedre panelene tas av. Derfor må du løsne de 2 boltene på innsiden på venstre og høyre, løft panelet noe. Panelet kan nå flyttes forover. (fig 1.6 B). Midtpanelet er løst slik at gasskontrollen kan brukes.

4.4 Plassere peisen

- Ta installasjonskravene med i beregning (se kapittel 3).
- Peisen kan nivelleres med de fire justerbare føttene i bunnplaten (fig. 1.6 C) og ved å bruke en fastnøkkel #5.

4.5 Installasjon av materialer for røykrøret

- For festing av avtrekksrøret på peisen, kan topplatene tas av. (fig 1.7)
- I en passasje gjennom veggen eller taket må være ikke-brennbare materialer i hullet på minst 5 mm større enn diameteren av utløps materiale, og minst 100 mm større i brennbar materiale.
- Horisontale deler bør monteres med en helling mot peisen (3 grader).
- Bygging av systemet oppover fra peisen. Dersom dette ikke er mulig, kan du benytte deg av en forlengbar adapterseksjon.

- For avretting av eksossystemet brukes det ½ meter lange røret, som kan forkortes, sikre at det indre røret alltid er 2 cm lenger enn det ytre røret.
- Alle deler som kan forkortes må festes med en plateskrue
- Vegg- og takterminaler kan også forkortes.
- Isoler ikke, men ventiler innebygde røykrør. (omtrent 100 cm²).
- alternativer:
Hvis utvidelsesmoduler (ekstrautstyr) brukes, vises det til kapittel 18-20 for monteringsinstrukser av dem sammen med røykrørene og ved HE modul, se kapittel 21.
MERK: Inntil HE Modul 1 kan brukes.

5 Fjerning av glasset

- Fjern vindusrammen, skyv opp og trekk bunnen forover. (Fig 1.1 og 1.2)
 - Fjern alle glassklemmer og ta av glasset. (Fig 1.3 og 1.4)
 - Sett på glasset ved å bruke motsatt rekkefølge
- > **Merk:**
Fjern fingeravtrykk fra glasset. Disse blir brent fast og kan ikke fjernes etter at ovnen har blitt brukt

6 Plassere dekorasjonsmaterialet

Det er ikke tillatt å legge til andre typer eller mer materialer i forbrenningskammeret.

Hold alltid brenneren fri for dekorasjonsmaterialer!

6.1 Plasser imitasjonskubbene

- Plasser glasspanelet (fig. 2.0 F) på bunnen i mellomrommene til venstre og høyre.
- Spre glassbitene over glasspanelet (ett lag) og tildekk disse med deler av medlevert vermikulitt (mengden vermikulitt påvirker intensiteten av glødeeffekten og det er dermed opp til deg hvor mye du ønsker å bruke)
- Plasser imitasjonskubbene. Pass på at brikettene er riktig koblet til rørbrennerne og at de hviler på bunnen av peisen. Ta om nødvendig ut glassbitene og vermikulitten under brennerne. (se fig. 2.1 eller medlevert kort med instruksjer).
- Spre resten av vermikulitten og flisene på bunnen av brennkammeret. Påse at luftehullene ikke er tildekket.

Fyr opp peisen som beskrevet i brukerveiledningen. Sjekk utseendet til flammene og for brenning mot vermikulitten.

7 Kontroll av installasjonen

7.1 Sjekking av tenningen til pilotbrenneren og hovedbrenneren Tenn ilden som beskrevet i brukerveiledningen.

- Sjekk at pilotflammen ikke er dekt av treffiser og/eller en imitasjonskubbe.
- Sjekk tenningen av hovedbrenneren ved "full"- og "low"-innstillingene. (Tenningen må være jevn og rolig).

7.2 Kontroll av gasslekkasjer

Bruk en gasslekkasjesøker eller -spray for å sjekke alle tilkoblinger og rør for gasslekkasje.

7.3 Kontroll av brennertrykk og primærtrykk

Sjekk at brennertrykket og primærtrykket samsvarer med opplysningene i brukerveiledningen, kapittel 14 om tekniske spesifikasjoner.

Måling av primærtrykk:

- Steng stengeventilen.
- Vri måleknappen **D** (fig. 1.7) åpen med noen omdreininger og koble en måleslange til gassregulatoren.
- Ta denne målingen ved den høyeste innstillingen av peisen og når peisen er satt til pilotflammeinnstillingen.
- Ikke koble til enheten hvis trykket er for høyt.

Måling av brennertrykk:

Sjekk brennertrykket kun med riktig primærtrykk.

- Vri måleknappen **E** (fig. 1.7) åpen med noen omdreininger og koble en måleslange til gassregulatoren.
- Trykket må samsvare med verdien i de tekniske spesifikasjonene i denne brukerveiledningen. Ved avvik tar du kontakt med produsenten.

> **Vennligst merk:**

Steng alle trykkmåleknapper og sjekk etter gasslekkasjer.

7.4 Kontroll av flammebildet

La ilden brenne i minst 20 minutter ved den høyeste innstillingen og sjekk flammen for:

1. flammens fordeling
2. fargen på flammene

Dersom én av eller begge punktene ikke er akseptable, sjekk:

- Plasseringen til vedkubbene og/eller mengden av treflis på brenneren.
- Rørforbindelser etter lekkasjer (ved blå flammer).
- Om riktig begrenser er montert.
- Utløpet.
 - Om veggterminalen er i riktig posisjon
 - Om takterminalen er i riktig posisjon
 - At de maksimale horisontale røyklengdene ikke overskrides.

8 Instruksjoner for klienten

- Det anbefales at enheten kontrolleres årlig av en kvalifisert spesialist for å sikre trygg bruk, og for å garantere lang levetid.
- Gi råd og veiledning om vedlikehold og rengjøring av glasset. Fremhev faren av brente fingeravtrykk.
- Instruer kunden om bruk av enheten og fjernkontrollen, samt innstilling av mottakeren.
- Overlevering til kunden:
 - Installasjonsveiledning
 - Brukerveiledning
 - Instruksjonskort for vedristen/vedkubbene

9 Årlig vedlikehold

9.1 Kontroll og rengjøring:

- Kontroller og rengjør etter verifisering, hvis nødvendig:
 - Pilotflamme
 - Brennerne
 - Forbrenningskammer
 - Glass
 - kjeramikk-kubbene for å se etter sprekker.
 - Rørsystemet.
- Skift ut ved behov:
 - Trefliser/vermikulitt
 - Glassbiter

9.2 Slik rengjør du glasset

De fleste avleiringene kan fjernes med en tørr klut. Rengjør glasset med et rengjøringsmiddel for keramiske kokeplater.

> **Vennligst merk:**

Unngå fingeravtrykk på glasset. Disse kan ikke fjernes hvis de brennes inn!

Utfør kontrollene beskrevet i kapittel 7 "Kontroll etter installasjon".

10 Konvertering til en annen gasstype

Konvertering til en annen gasstype skal kun utføres av en kvalifisert installatør/forhandler.

10.1 Konvertering fra naturgass til propan (eller omvendt)

Dette skal kun utføres ved utskifting av brenneren. For å utføre dette, vennligst kontakt forhandleren din.

Alltid spesifiser typen og serienummeret på enheten i bestillingen din.

11 Beregninger for røykrøret

En enkel metode for å beregne om konfigurasjonen for eksosen er mulig i kombinasjon med peisen din, er å bruke vår gratis "Faber Flue App", som kan lastes ned fra:

INTERNETT:

Blackberry, Android, PC (med Google Chrome-nettleseren)

APP-butikken:

iPhone, iPad og Mac.

Google Play:

Android-smarttelefoner og Android-tabletter.

Alternativt kan du bruke eksosberegningstabellen. (Se kapittel 13). Alternativene for utløpslengder og begrensere er angitt i tabellen over begrensere. I tabellen finnes startlengde (STL), total vertikalhøyde (TVH) og total horisontallengde (THL).

- Startlengde (STL)

Dette er den første delen som plasseres på peisen, og representerer en bestemt verdi (fig. 12.1, 12.2 og 12.3 A, N, F).

Denne verdien er i den øverste raden i tabellen (se tabell).

- Total vertikale høyde (TVH)

TVH er forskjellen i høyde, målt fra øverst på peisen til avtrekket; den kan måles eller bestemmes fra byggeplanen. For avklaring, se TVH-indikasjonen i tegningene. (fig. 12.1, 12.2 og 12.3: TVH)

- Total horisontallengde (THL)

THL er den totale horisontallengden og består av albuer og rør som er fullstendig i horisontalplanet. Albueene I, K og Q og elementene H, J, L, M, P og R (fig. 12.2 og 12.3).

- Horisontallengde

Den horisontale lengden består av elementene H, J, L, M, P og R (fig. 12.2 og 12.3).

- Albuer 90° i horisontalplanet

Horisontale rørbøyninger er rørbøyninger som er fullstendig i horisontalplanet (fig. 12.1, 12.2 og 12.3 I, K og Q).

- Bøyer 45° eller 30° i horisontalplanet

Horisontale rørbøyninger er rørbøyninger som er fullstendig i horisontalplanet

- Bøyer

Albuer 90° i horisontalplanet

Disse er 90° albuer, som går fra horisontal til vertikal (fig. 12.2 og 12.3 G, O og S)

- Bøyning 45° eller 30° vertikal- til horisontalplanet

Disse er 30° eller 45° bøyninger med en vertikal forskyvning på mindre enn 45° (fig. 12.1 B og D).

- Rør under en vippevinkel:

Disse er rør som er vertikalt stigende med en vinkel på 30° eller 45°. (fig. 12.1 C). Fyll kun i kombinasjon med minst 2 x 30° eller 45° bøyninger i den vertikale delen.

- Tabell:

Se tabellen til høyre, vertikalhøyde (TVH) og horisontallengde (THL).

For "x", og hvis verdiene går utenfor tabellen, er kombinasjonen ikke tillatt. Kun da bør TVH eller THL justeres.

Hvis en verdi er angitt, sjekk at den beregnede STL- verdien ikke er lavere enn angitt i tabellen. I dette tilfellet, må STL justeres.

Den funnede verdien angir bredden på begrensere ("0" betyr ingen begrensere). Standarden er en installert begrensere på 30 mm. (Fig. 1,5).

11.1 Tabell uten HE-modul

Startlengde (STL) Vertikal (TVH) og horisontal (THL)

STL →	02	0,5	1	1	1	1	1						
TVH ↓	0	1	2	3	4	5	6	7	8	9	10	THL ←	
0	x	x	x	x	x	x	x	x	x	x	x		
0,5	x	x	x	x	x	x	x	x	x	x	x		
1	30	0	0	x	x	x	x	x	x	x	x		
1,5	30	30	0	0	0	x	x	x	x	x	x		
2	30	30	30	0	0	0	0	x	x	x	x		
3	40	30	30	30	0	0	0	x	x	x	x		
4	40	40	30	30	30	0	0	x	x	x	x		
5	50	40	40	30	30	30	0	x	x	x	x		
6	50	50	40	40	30	30	30	x	x	x	x		
7	60	50	50	40	40	30	30	x	x	x	x		
8	60	60	50	50	40	30	0	x	x	x	x		
9	60	60	50	50	40	30	0	x	x	x	x		
10	65	60	50	50	40	30	0	x	x	x	x		
11	65	60	50	40	30	0	0	x	x	x	x		
12	65	60	50	40	30	0	0	x	x	x	x		
13	65	60	50	40	30	0	0	x	x	x	x		
14	65	60	50	40	30	0	0	x	x	x	x		
15	65	60	50	40	30	0	0	x	x	x	x		
16	65	60	50	40	30	0	0	x	x	x	x		
17	65	60	50	40	30	0	0	x	x	x	x		
18	65	60	50	40	30	0	0	x	x	x	x		
19	65	60	50	40	30	0	0	x	x	x	x		
20	65	60	50	40	30	0	0	x	x	x	x		
21	65	60	50	40	30	0	0	x	x	x	x		
22	65	60	50	40	30	0	0	x	x	x	x		
23	65	60	50	40	30	0	0	x	x	x	x		
24	65	60	50	40	30	0	0	x	x	x	x		
25	65	60	50	40	30	0	x	x	x	x	x		
26	65	60	50	40	30	x	x	x	x	x	x		
27	65	60	50	40	x	x	x	x	x	x	x		
28	65	60	50	x	x	x	x	x	x	x	x		
29	65	60	x	x	x	x	x	x	x	x	x		
30	65	x	x	x	x	x	x						

11.2 Tabell med HE-modul

Startlengde (STL) Vertikal (TVH) og horisontal (THL)

STL →	STL	1	1	1	1	1	1	1	1	1	1	1	
	TVH	0	1	2	3	4	5	6	7	8	9	10	THL ←
	0	X	X	X	X	X	X	X	X	X	X	X	
	0,5	X	0	X	X	X	X	X	X	X	X	X	
	1	30	0	0	X	X	X	X	X	X	X	X	
TVH ↓	1,5	30	30	0	0	X	X	X	X	X	X	X	
	2	40	30	30	0	0	0	X	X	X	X	X	
	3	40	40	30	30	0	0	0	X	X	X	X	
	4	50	40	40	30	30	0	0	X	X	X	X	
	5	50	40	40	40	30	30	0	X	X	X	X	
	6	50	50	40	40	40	30	30	X	X	X	X	
	7	50	50	50	40	40	30	30	X	X	X	X	
	8	60	60	50	50	40	30	30	X	X	X	X	
	9	60	60	50	50	40	30	30	X	X	X	X	
	10	65	60	50	50	30	0	0	X	X	X	X	
	11	65	60	50	50	30	0	0	X	X	X	X	
	12	65	60	50	40	30	0	0	X	X	X	X	
	13	65	60	50	40	30	0	0	X	X	X	X	
	14	65	60	50	40	30	0	0	X	X	X	X	
	15	65	60	50	40	30	0	0	X	X	X	X	
	16	65	60	50	40	30	0	0	X	X	X	X	
	17	65	60	50	40	30	0	0	X	X	X	X	
	18	65	60	50	40	30	0	0	X	X	X	X	
	19	65	60	50	40	30	0	0	X	X	X	X	
	20	65	60	50	40	30	0	0	X	X	X	X	
	21	65	60	50	40	30	0	0	X	X	X	X	
	22	65	60	50	40	30	0	0	X	X	X	X	
	23	65	60	50	40	30	0	0	X	X	X	X	
	24	65	60	50	40	30	0	0	X	X	X	X	
	25	65	60	50	40	30	0	X	X	X	X	X	
	26	65	60	50	40	30	X	X	X	X	X	X	
	27	65	60	50	40	X	X	X	X	X	X	X	
	28	65	60	50	X	X	X	X	X	X	X	X	
	29	65	60	X	X	X	X	X	X	X	X	X	
	30	65	X	X	X	X	X	X	X	X	X	X	

12 Eksempel

fig. 12.1

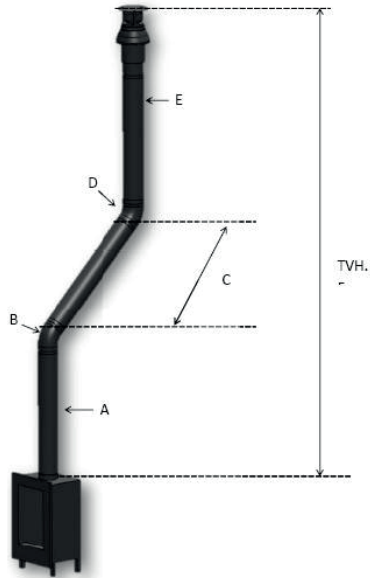


fig.12.2

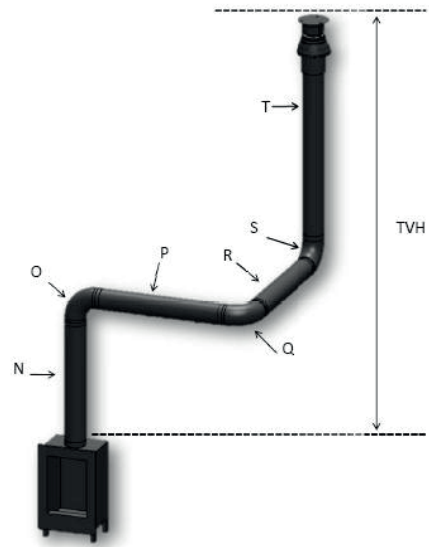
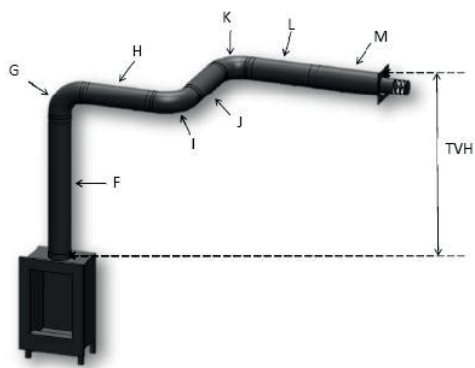


fig. 12.3



13 Utregningsskjema

Startlengde (STL)				
Første del på toppen av apparatet			Verdi	Fullført
Pipelengde fra 0,1m til 0,45m			0,2	
Pipelengde fra 0,5m til 0,90m			0,5	
Pipelengde fra 1m til 1,4m			1	
Pipelengde fra 1,5m til 2m			1,5	
Pipelengde fra 2m eller mer			2	
Bøyer 90°			0,1	
Bøyer 45°, 30° av 15°			0,2	
Takterminal			1	
Veggterminal			0	
.....				
Total Vertikal Høyde (TVH)				
Målt høyde				Avrundet verdi
..... meter			 meter
Total Horizontal Lengde (THL)				
Regn ut				
Del	Antall	x	Verdi	Resultat
Total lengde i meter	x	1
90° bøyer vertikal til horisontal	x	0,4
45° bøyer vertikal til horisontal	x	0,2
90° bøyer i horisontal retning	x	1,5
45° bøyer i horisontal retning	x	1
Rør i vinkel i meter	x	0,7
Totalt				Avrundet verdi
.....+			 meter

Søk i tabellen etter TVH og THL og legg inn verdiene som finnes		Funnet verdi
	
Hvis oppdaget verdi er et nummer må det sjekkes om fullført STL er høyere eller lik verdien i tabellen		
STL-verdien er mindre enn den som er spesifisert i tabellen montering er ikke mulig.		Løsning:
startlengde for lav for se minimumlengden i øverste rad til tabellen.		
Er funnet verdi x a er ikke situasjonen mulig. Løsning: skift TVH eller THL.		
Resultater		
Restriktorstørrelse = Funnet verdi for kommaet.	 mm
Ekstra informasjon = Funnet verdi etter kommaet.		Merk som er påført
Monter luftrestriktorplaten, se installasjonsmanualen.	0,1	<input type="checkbox"/>
Monter adapter 100/150 direkte over flammen.	0,2	<input type="checkbox"/>
Dersom det er en veggterminal 100/150 før siste bøy, i tilfelle takterminal rett før terminalen.	0,3	<input type="checkbox"/>
I tilfelle takterminal (alltid størrelse 100/150), monteres adapter 100/150 rett før terminalen. Veggterminal 130/200.	0,4	<input type="checkbox"/>

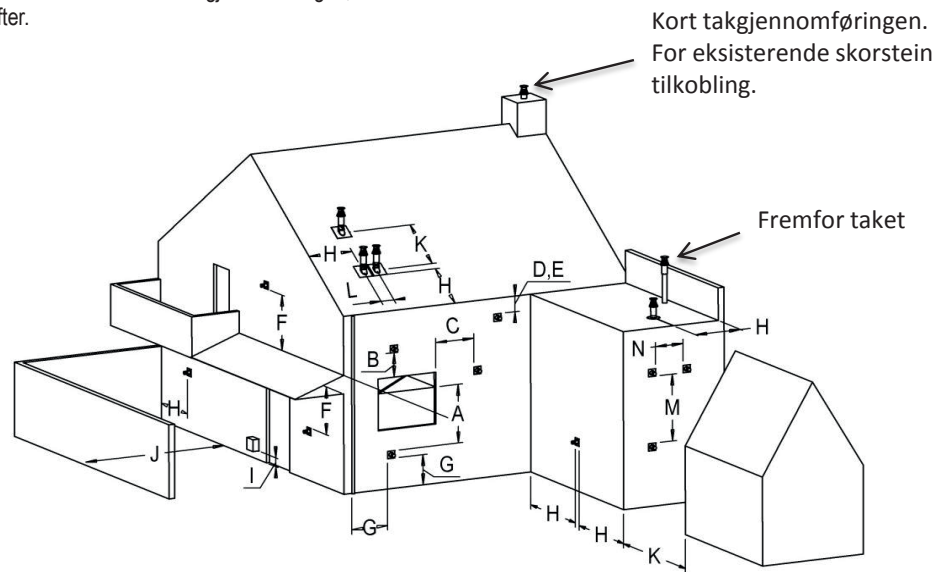
14 Tekniske data

Gass kategori		II2H3B/P	II2H3B/P	II2H3B/P
Apparattype		C11/C31/C91	C11/C31/C91	C11/C31/C91
Gassreferanse		G20	G30	G31
Høy belastning	kW	6,5	6,5	5,6
Effektivitetsklasse uten HE-modulen		2	2	2
Effektivitetsklasse med HE-modulen		1	1	1
NOx-klasse		5	5	5
Inntakstrykk	mbar	20	30	30
Gasstrømningshastighet ved full belastning (Ved 15° C og 1013 mbar)	m³/h	0,69	0,2	0,228
	gr/h	-	500	430
Brennertrykk ved full belastning	mbar	10	22	24,5
Dyse til hovedbrenner	mm	(3x) 1,50	(3x) 0,90	(3x) 0,90
Lav strømningshastighet	mm	1,6	0,85	0,85
Pilotflamme		SIT160	SIT160	SIT160
Dysekode		Nr.51	Nr.51	Nr.51
Diameter tilførsel/eksos	mm	100/150	100/150	100/150
Gasskontrollventil		GV60	GV60	GV60
Gasskobling		3/8"	3/8"	3/8"
Strøm	V	230	230	230
Batterier til mottaker	V	(4x) 1,5 AA	(4x) 1,5 AA	(4x) 1,5 AA
Batterier til sender	V	(2x) 1,5 AAA	(2x) 1,5 AAA	(2x) 1,5 AAA

15 Posisjonering av terminal

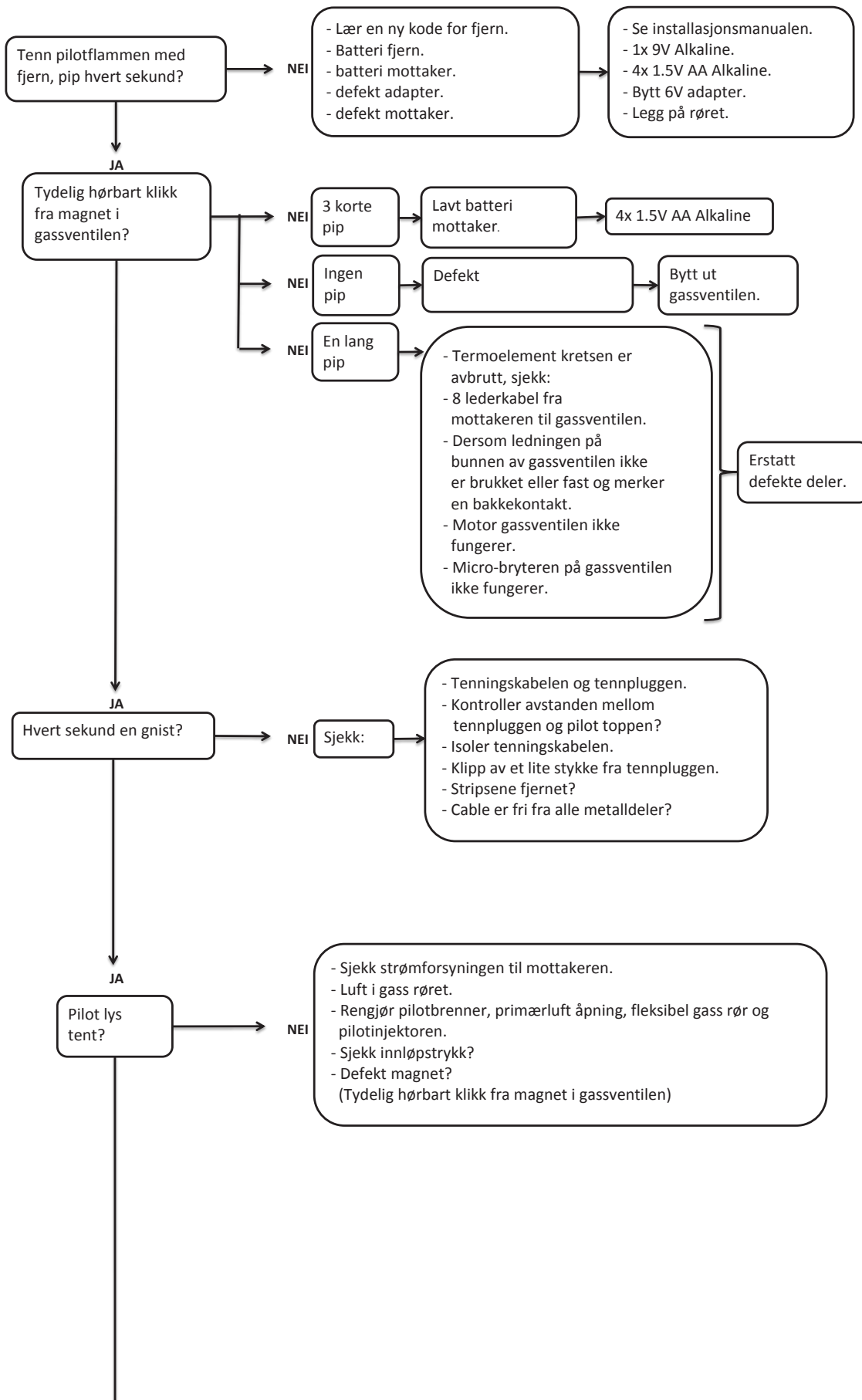
> **Vennligst merk:**

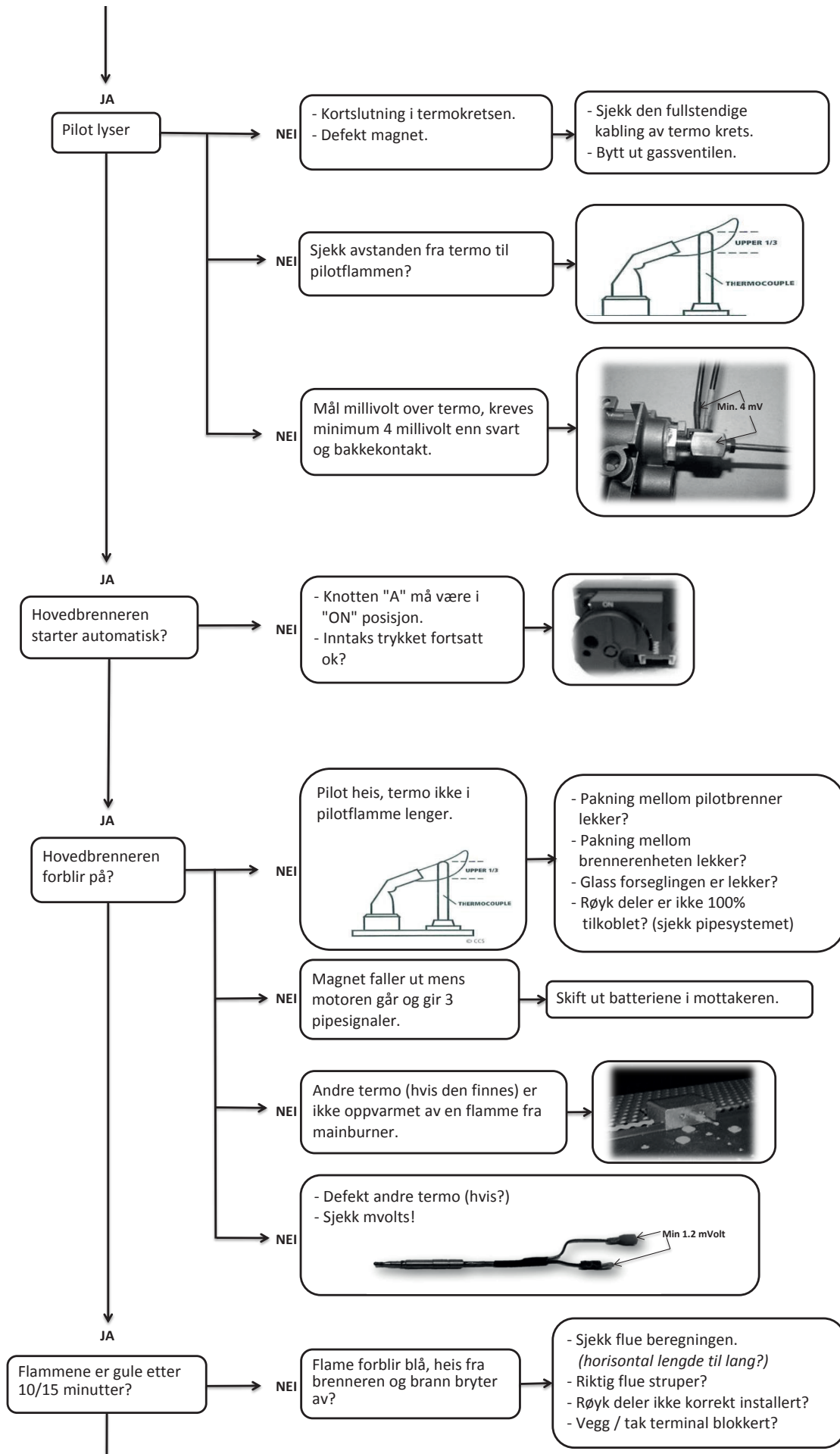
Disse reglene gjelder kun for riktig drift av enheten, for ventilasjon og miljøvern. Du må handle i samsvar med gjeldende regler, som angitt i byggeforskrifter.

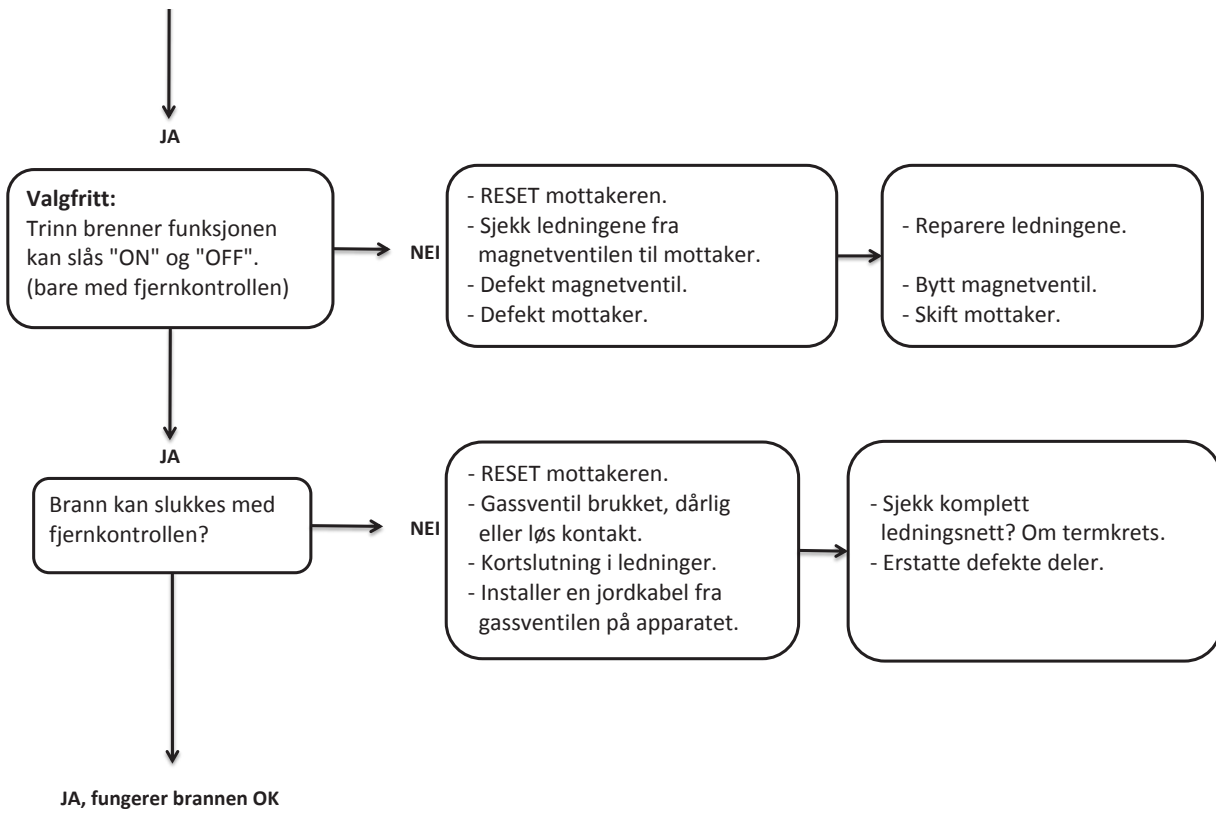


Plassering	Posisjon debouchment	Avstand mm
D	Under en takrenne	500
E	Under en takskjegget	500
F	Under en carport eller balkong	500
G	Vertikal drainpipe	300
H	Indre og ytre hjørner	500
J	Fra vegg til vegg uttak overflaten	1000
K	To grant lutt munn overfor hverandre	1000
L	Senteravstand mellom to tak avslutninger	450
M	To taket uttak over den andre på et skrånende tak	1000
N	To stikkontakter ved siden av hverandre	1000

16 Feilliste

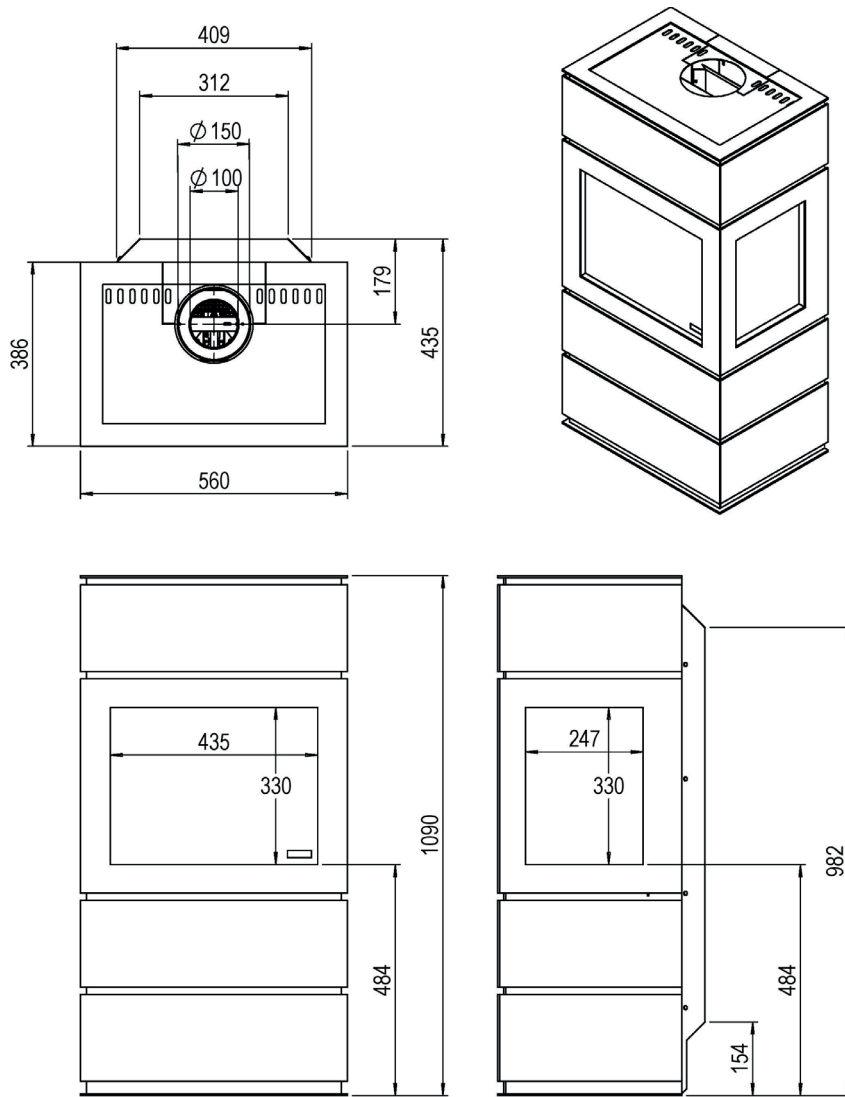




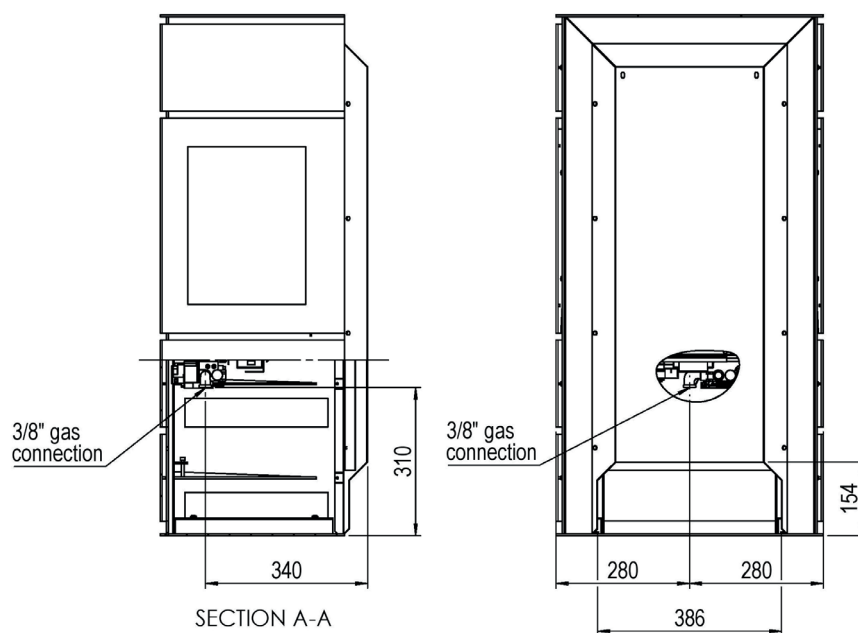


17 Dimensjonstegninger

17.1 Blokkhus



17.2 Plasser gasstilkoblingen



18 Instrukser om utvidelsesmodul(er)



19 Instruksjoner

19.1 Krav

- Avstanden til taket må være minst 250 mm.
- Når en enkelt modul brukes i kombinasjon med doble moduler, må den enkle monteres øverst.
- Bakpanelet til den doble modulen har en sikring som kan fjernes i tilfelle veggterminal eller bakuttak. (Se måltegninger)
- Peisen kan festes til veggen med den inkluderte veggbraketten. (se avsn. 20.3)

19.2 Montering

Brann:

- Ta av topplaten og den bakre innleggsdelen. Sett på disse på toppmodulen etter montering.

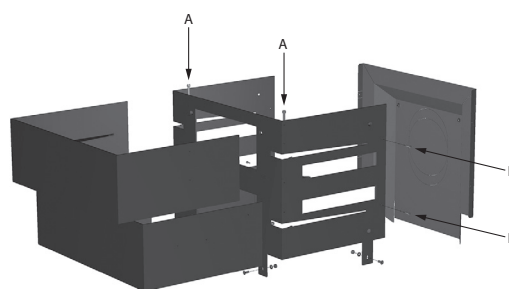
Utvidelsesmodul(er):

Forberedelse:

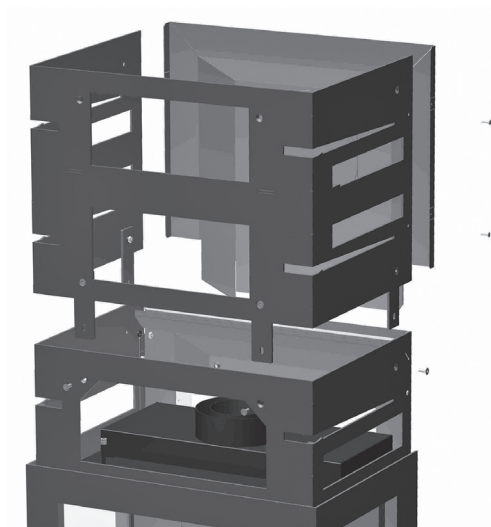
- Ta ut modulene fra emballasjen.
- Løsne skruene A på innsiden (fig. 1) og fjern panelene.
- Bakpanel kan tas av ved å løsne skruer B (fig. 1).
- Ta av topppanelet til peisen ved å løsne skruer A.

Montering:

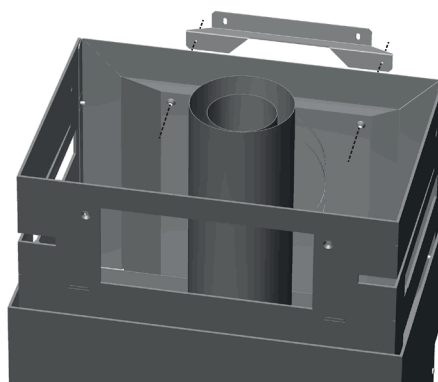
- Plasser og skru den første utvidelsesmodulen på peisen med inkluderte skruer og mutre. (fig.2)
- Monter første rørdel på peisen.
- Fest om nødvendig bakpanelet med skruer B.
- Sett på plass panelene og lås disse med skruer A.
- De andre modulene kan festes på samme måte.
- Peisen kan i sin helhet festes til veggen med den inkluderte veggbraketten hvis nødvendig. (Fig. 3 og avsn. 20.3)
Skruene for å feste peisen er inkludert, skruene for festing på vegg er ikke inkludert. (De avhenger av veggstrukturen).



1



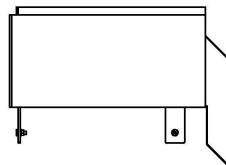
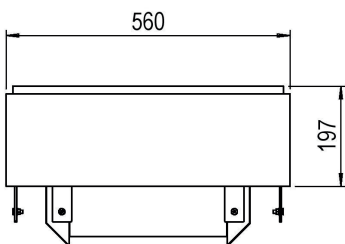
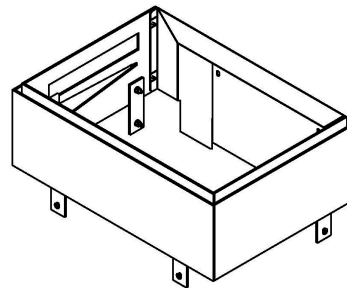
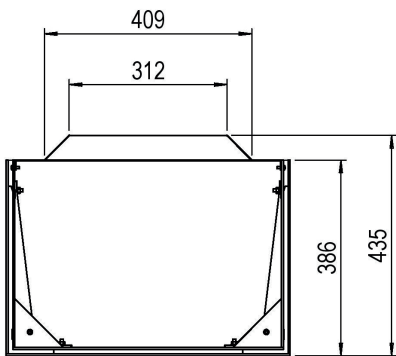
2



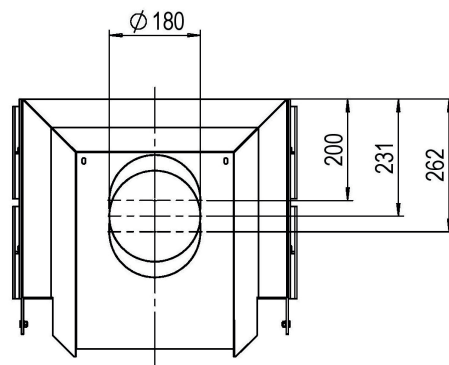
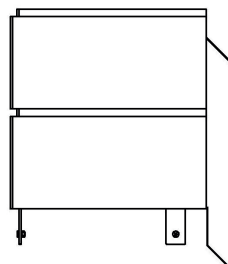
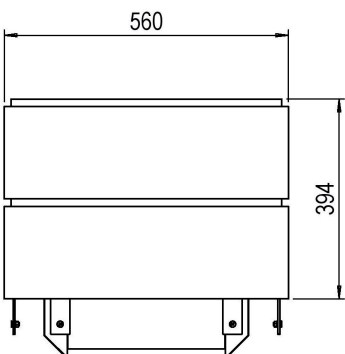
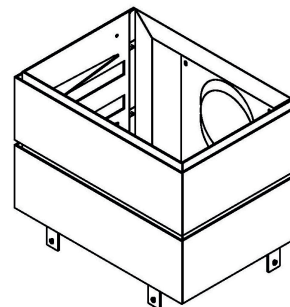
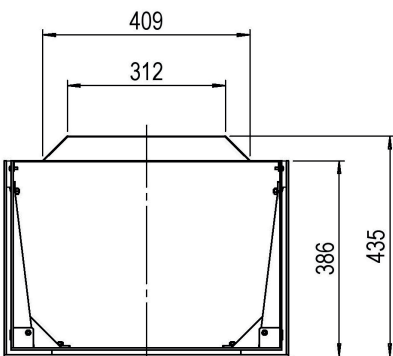
3

20 Dimensjonstegninger

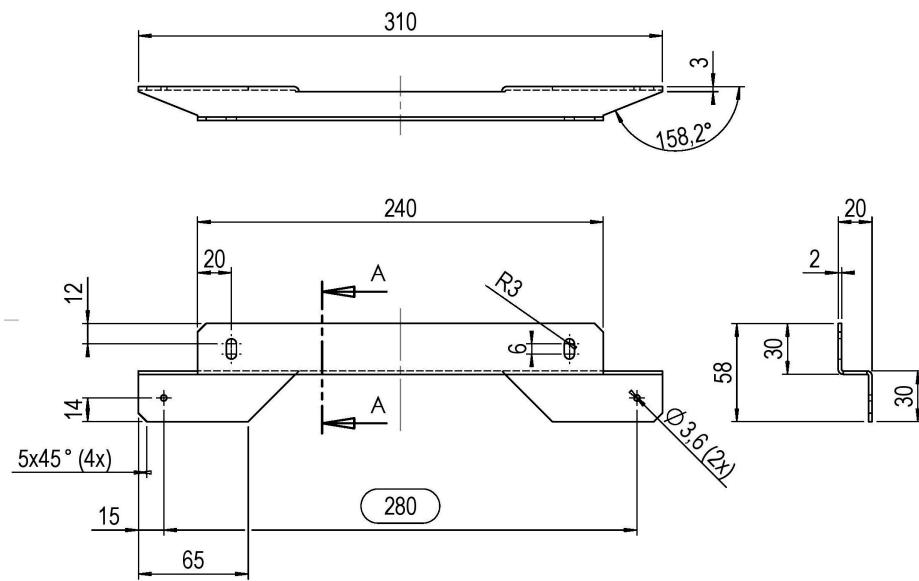
20.1 Enkel utvidelsesmodul



20.2 Dobbel utvidelsesmodul



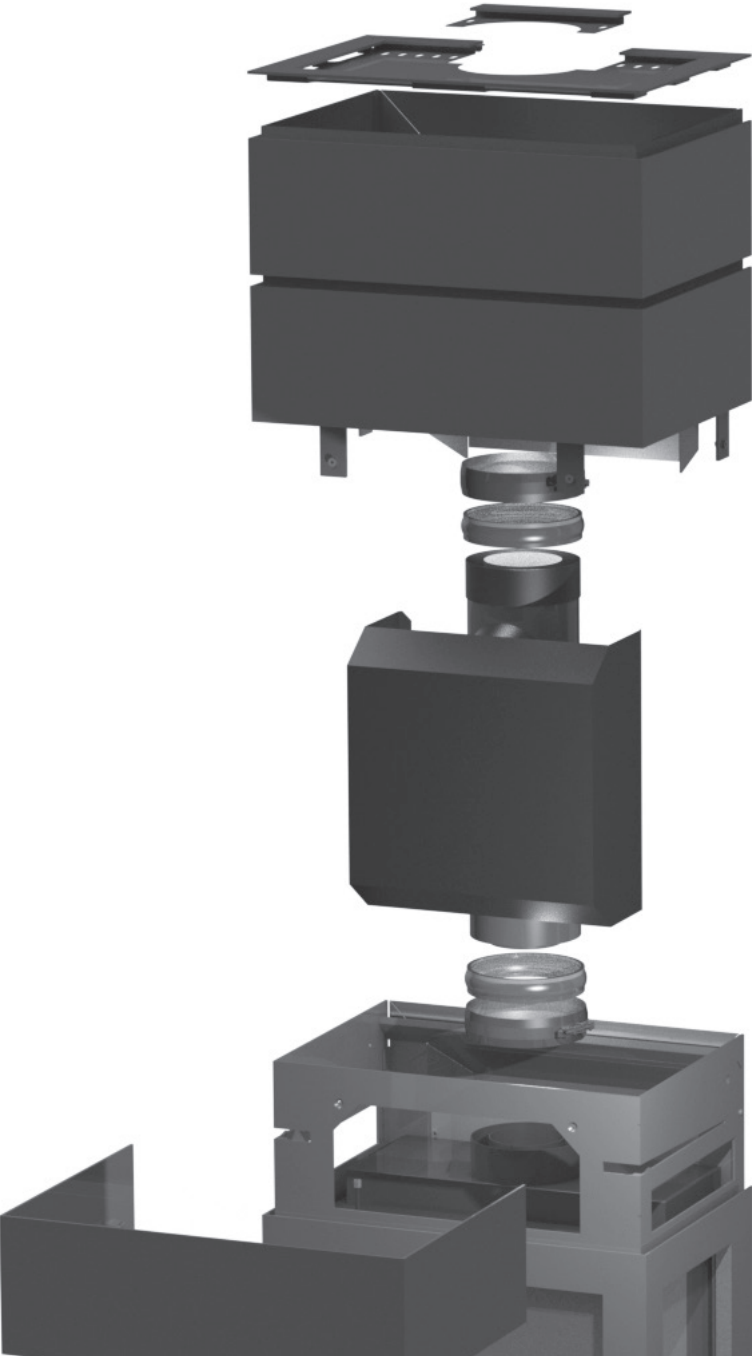
20.3 Veggbrakett



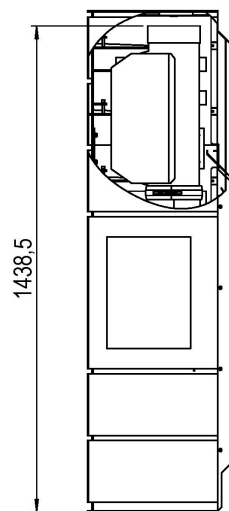
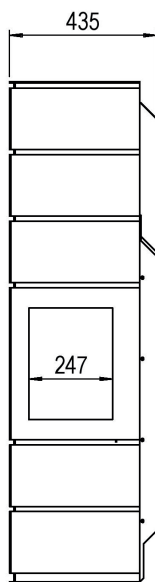
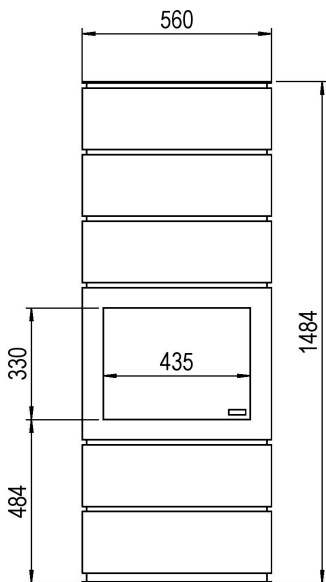
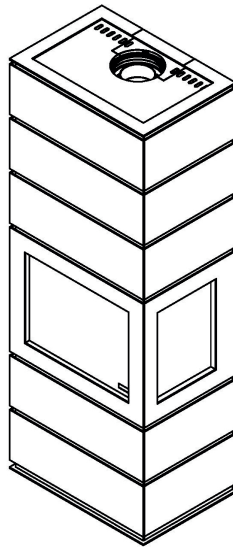
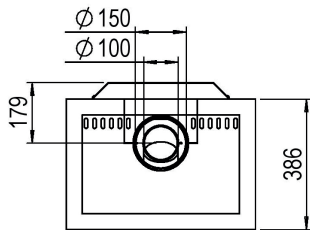
21 HE-modul



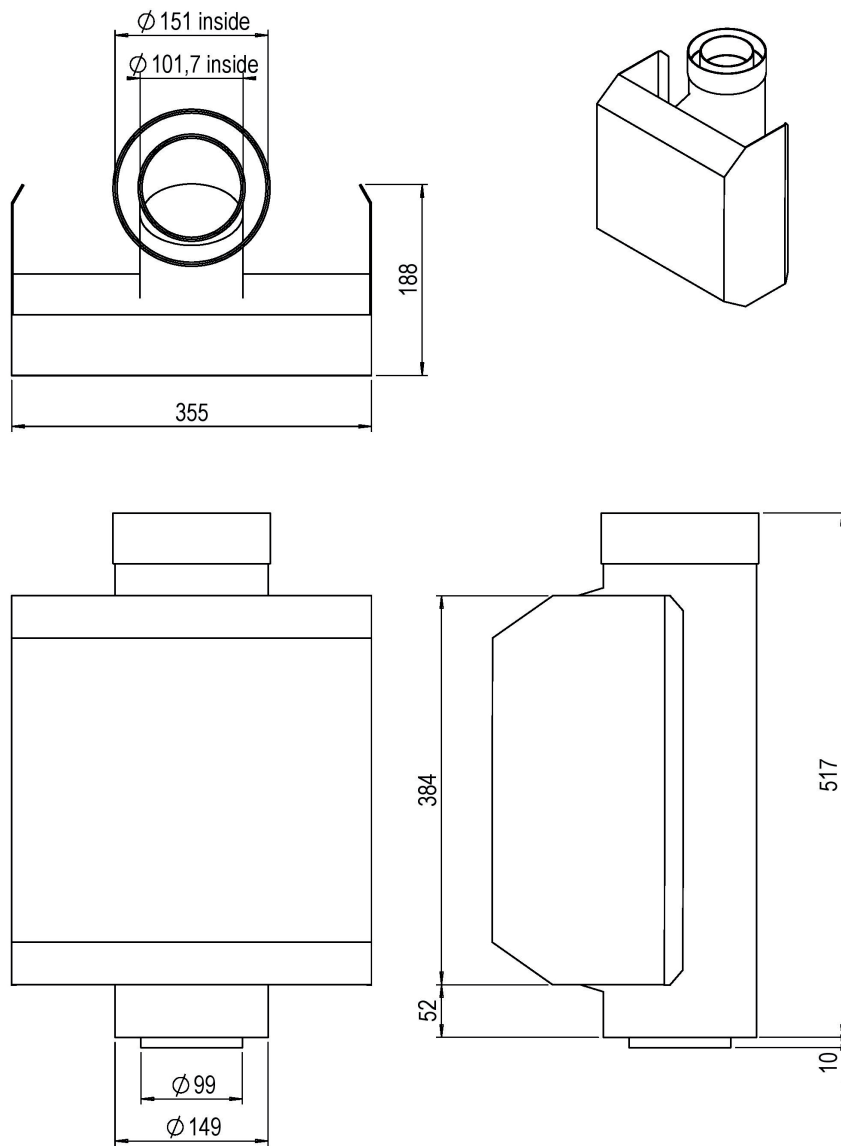
21.1 montering



21.2 Dimensjonstegninger Blokhus med HE-modul



21.3 Dimensjonstegninger HE-modul



Anleggets eier: _____ År: _____

Adresse: _____

Gasspeis - fabrikkat og modell: _____

Effekt i kW: _____ Dato: _____

Installasjon utført av: _____ Serienummer: _____

SJEKKPUNKTER (signatur og dato)

Oppstart	Godkjent	Avvik
Tetthetskontroll av koblinger		
Kontroll av pilotflamme-tenning		
Kontroll av referansetrykk		
Funksjonskontroll av brenner		
Funksjonskontroll av balansert avtrekk		
Funksjonskontroll av flammevakt		
Kontroll av merkeskilt		

Overrekkelse	Godkjent	Avvik
Opplæring		
Råd om rengjøring		
Fjernkontroll		
Overlevering av bruker-veiledning og kopi av sjekkliste		
Informere om pålagt serviceintervall		

Installasjonskrav	Godkjent	Avvik
Søknad sendt lokale byggemyndigheter		
Gasspeis montert etter monteringsveiledning		
Avstand til brennbart materiale iht monterings-veiledning		
Anstander til avgass-terminal iht monterings-veiledningen		
Tåler gulvet/veggen vekten av gasspeisen		
Avgassrør riktig dimensjonert		
Glass er rengjort		
Plassering kubber/steiner		
Brennkammer og brenner rengjort		
Lufteventiler og evt. inspeksjonsluke montert iht monteringsveiledning		

Kommentarer:

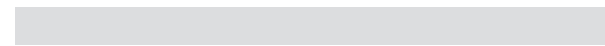


www.faber.nl

info@faber.nl

Saturnus 8
Postbus 219

NL - 8448 CC Heerenveen
NL - 8440 AE Heerenveen



Dealerinfo:

