



e-Matrix
LINEAR

e-Matrix Linear

Elegancki, panoramiczny kształt kominków serii Linear doskonale eksponuje ruch żywych płomieni, intensywny blask żaru (opcja dodatkowa) i estetyczne polana. Zastanawiasz się nad innym materiałem dekoracyjnym, który pasowałby do Twojego wnętrza? Białe otoczaki oraz kryształki także stanowią opcję wyboru! Nowoczesne, minimalistyczne wzornictwo oraz brak ograniczeń związanych z montażem przewodu kominowego czy instalacji gazowej dają wyjątkową swobodę w efektywnym zaaranżowaniu przestrzeni z kominkiem e-Matrix Linear.

Dlaczego e-Matrix?

- Brak potrzeby instalacji przewodu kominowego; możliwość łatwego montażu w dowolnym pomieszczeniu
- Wyjątkowy i dynamiczny, opatentowany efekt płomienia 3D; 100% doskonałego obrazu ognia
- Regulowana moc grzewcza do maks. 2 kW
- Prosta obsługa za pomocą pilota lub aplikacji Faber oferującej jeszcze więcej opcji sterowania
- Możliwość wyboru materiału dekoracyjnego: ceramicznych polan, białych otoczków Carrara lub akrylowych kostek lodu
- Opcjonalne, górne i/lub dolne oświetlenie paleniska zapewnia jeszcze bardziej realistyczny obraz ognia
- Modele 1-, 2- i 3-szybowe, a także na przestrzał 2- i 3-szybowe dostępne w kilku rozmiarach
- Niskie zużycie energii, 0% emisji szkodliwych substancji, 100% płomieni!

Zeskanuj kod



Więcej informacji

Krótko mówiąc, e-Matrix to kominek na każdą porę roku.

LINEAR FIRE

e-MatriX | 1050/400 I



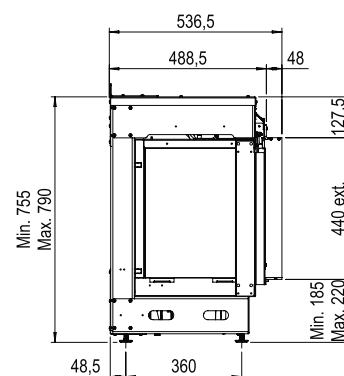
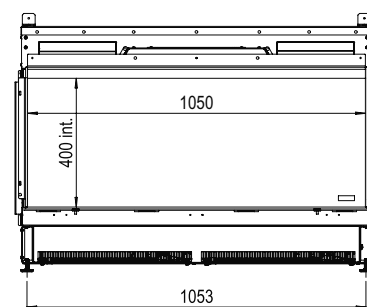
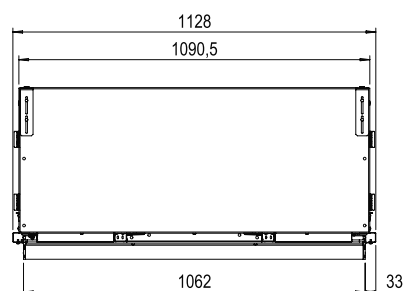
OPCJE DEKORACJI PALENISKA



Więcej informacji:



Dodatkowa funkcja grzania:	Tak
Przewód kominowy:	-
Moc:	2470 W
Napięcie:	230-240 V
Zużycie wody:	0,3 l/h
Ciśnienie wody:	0,5-8 Bar
Przyłącze wody:	1/2" - 1/4"



Specyfikacje

Wymiary zewn. (szer. x wys. gł.) [mm]

1128 x 755 x 537

Palenisko (szer. x wys.) [mm]

1050 x 400

Palnik

e-MatriX burner

Materiały dekoracyjne (opcjonalne)

Zestaw polan / Białe otoczaki / Akrylowe kostki lodu

Wnętrze kominka

Ściana tylna z gładkiej stali

Zdalne sterowanie

Za pomocą aplikacji i pilota Bluetooth

Moc cieplna

2,0 kW

System sterowania

-

Klasa energetyczna

-

Wyposażenie dodatkowe (płatne)

Szyba antyrefleksyjna
Ściana tylna z czarnego szkła
Górne podświetlenie paleniska
Dolne podświetlenie paleniska
Uchwyt ścienny
Pompa wodna

There is **so much to tell...**